

TRITOTUTTO 100/90S

ANTI-TORSION
SHAFT

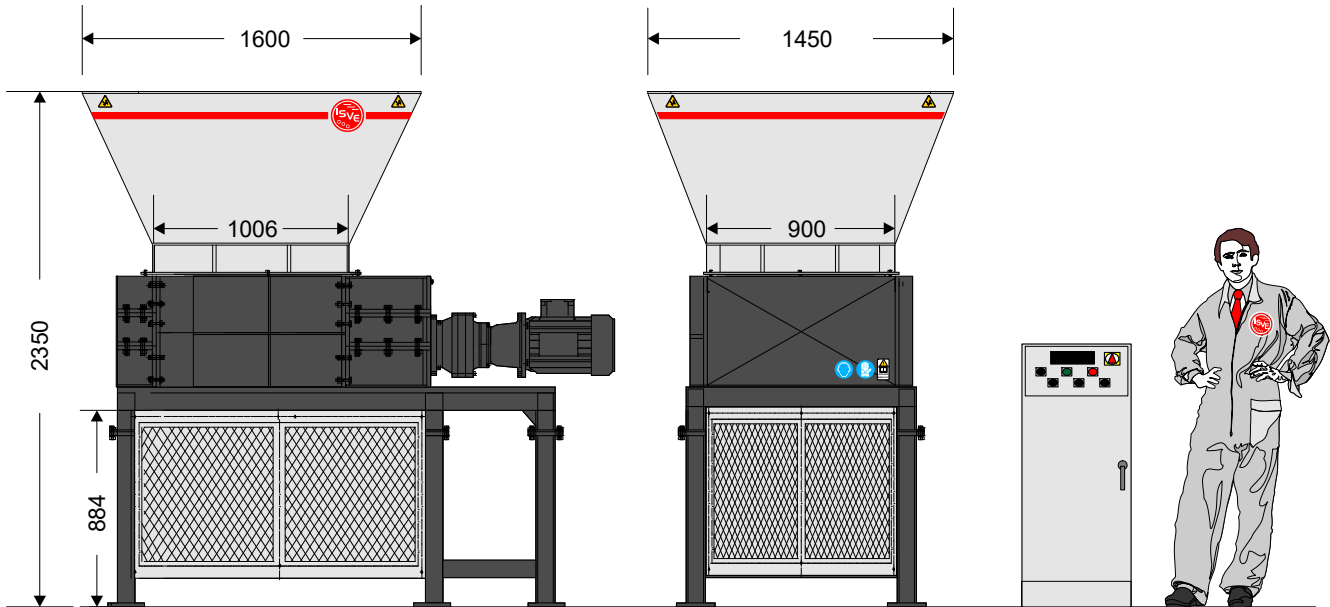
SIEMENS
CONTROL

TOUCH
PANEL

HEAVY
STRUCTURE

ISVE SERVER
CONNECT

ISVE
MAINTENANCE
PROGRAM



Características principales

Camara de corte	1000x800 mm
potencia instalada	44 kW (22 kW + 22 kW) – 60 HP (30 HP + 30 HP)
transmision	por engranajes
número de ejes fresas	2
número de fresas templadas	40
número de ejes de introduccion	2
número de discos de introducción	40
nº de rev. / min. fresas	18
producción	1-1,4 t/h
equipamientos de seguridad	parada de emergencia, contacto de cierre tolva
realización conforme a las normas CE	

Acesorios a pedido

tolva intercambiable
criba intercambiable
bastidor a medida.

Recomendaciones de uso

Máquina de tamaño mediano sumamente polivalente apta a triturar numerosísimos materiales de desecho incluso voluminosos. Se puede montar en línea para funcionar de manera continua. Recomendada para triturar trozos de madera incluso de grandes dimensiones, trapos, plástico, colambre, neumáticos, papel, cartón, embalajes, cintas de polietileno, películas plásticas, botellas de PET, latas, recipientes en general, tapiz, parachoques, pequeños cofres, bacas enceradas, documentación de papel, mazarotas de comienzo y fin extrusión, etc.

TRITURADOR MOD. TRITO 100/90S**Características del triturador**

- Soporte de chapa de acero soldado eléctricamente de elevado espesor;
- Soportes para rodamientos de rodillos en rótula con sistema de estanqueidad contra polvos y líquidos;
- Placas laterales anti-desgaste intercambiables con espacio de separación de la cámara de corte desde las bridas porta-rodamientos.
- Ejes de elevado espesor con 40 fresas de acero especial antidesgaste y 40 discos introductores para facilitar el agarre de cuerpos voluminosos;
- Espesor utensillos 25 mm;
- Colocación gradual dientes fresas para una mejor toma y progresión de corte;
- Nº 2 reductores epicicloidales con ejes de rotación paralelos al eje de la fresa;
- Nº 2 motores multi-voltaje, multi-frecuencia de primaria casa nacional de 22 kW con clase de eficiencia PREMIUM (IE3);
- Sistema de transmisión en baño de aceite con engranajes y piñones de acero;
- Cámara de corte con dimensiones de 1000x900 mm.;
- Criba intercambiable que determina el tamaño del material triturado **(opcional)**;
- Tolva de chapa soldada eléctricamente para la carga frontal o por arriba;
- Base dotada de nº3 redes de protección con portillo frontal dotado de micro de seguridad.
- Peso: 4,5 ton.

Características del sistema de control

- Cuadro eléctrico según la norma CEE dotado de limitador de par que invierte el movimiento de las fresas en caso de que la carga de trabajo de la máquina supere el valor programado
- PLC SIEMENS S7-1200 para el control de todas las periféricas de la instalación;
- Display touch screen 6' pintado para la regulación de todos los parámetros de la máquina;
- Software preparado para comandar los sistemas de carga, el molino refinación y el equipo de aspiración.
- Funciones de control de emergencia para la parada de la instalación;
- ISVE MAINTENANCE PROGRAM: programación de los mantenimientos signalado en la pantalla táctil.
- PREDISPOSICIONE PARA SISTEMA DE TELE-ASISTENCIA Y "SAFETY SERVER CONNECTION ISVE" (control en tiempo real de los parámetros de la máquina desde server ISVE).
- **Ejecución según las normas CE**