

MOLINO MS 40-100 IT

 ISVE
 MAINTENANCE
 PROGRAM

 SIEMENS
 CONTROL

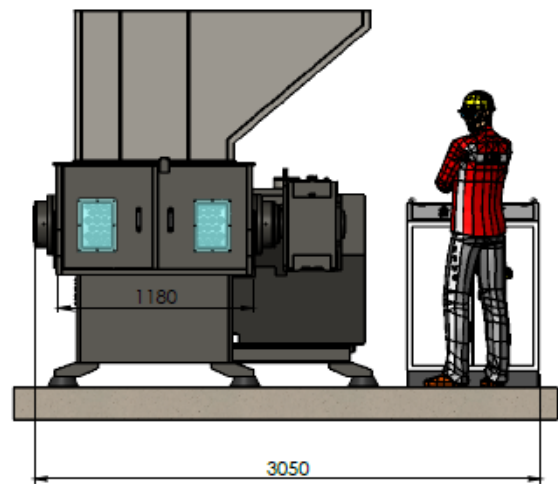
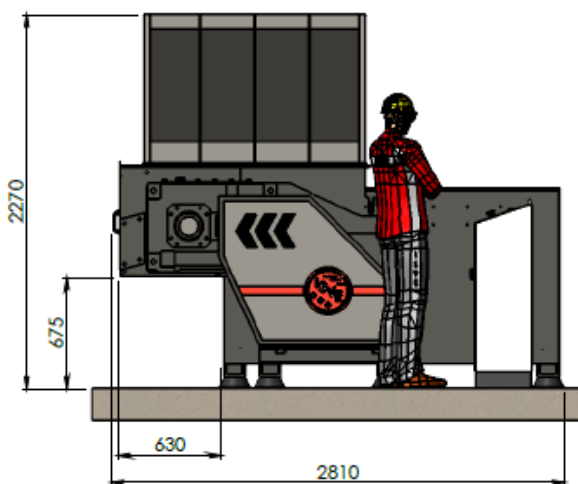
 TOUCH
 PANEL

 AUTO TUNING
 PROGRAM

 ISVE SERVER
 CONNECT

2022

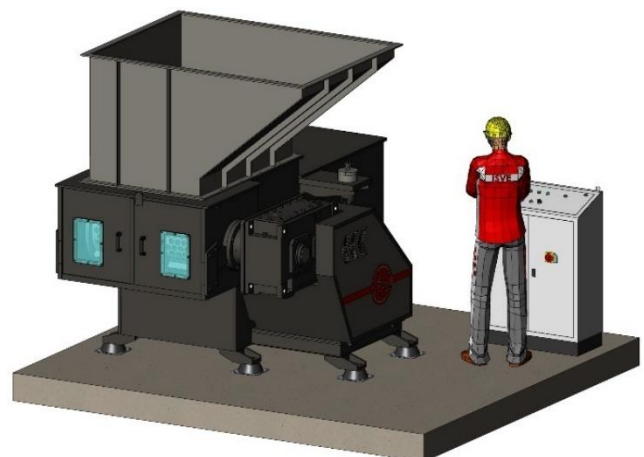
El molino mono - árbol MS 40-100 IT esta indicada para el tratamiento de grandes cantidades de residuos . La pesada estructura de la máquina, la convierte en un modelo idóneo para las altas producciones. El dispositivo de prensado se activa mediante un brazo hidráulico central que oprime el material a triturar contra un rodillo dentado que a su vez fricciona con una parrilla perforada, la cuál según el diámetro de perforación, permite distintas medidas del residuo restante.



Características principales

Potencia Instalada en el rotor:	45 kW (60 HP)
Potencia central hidráulica:	4 kW (HP 5,4)
Transmisión:	Mediante ejes
Nº rotores:	1
Diámetro Rotor:	400 mm
Largo rotor:	900 mm
Carrera empujador:	800 mm
Nº Dentado reversible:	52
NºLados dentato utilizables:	4
Lamas fijas superiores:	3
Lamas fijas inferiores:	3
½ R.P.M.:	73
peso:	4.620 kg
Producción:	1-1,5 T/hora

Dispositivo seguridad:
 Paro de emergencia, sistema de inversión cajón.



ISVE Srl

Via San Martino, 39 – 25020 Poncarale (BS) – Italy
 Tel. +39 030 2540351 Fax +39 030 2640874
 P.IVA: 00942240177 – SDI SUBM70N
www.isve.com – headoffice@isve.com

MOLINO MOD. MS 40-100 IT (MODELO 2022)

Características del triturador:

- Robusto bastidor de acero soldado electricamente;
- Soportes para rodamientos de rodillos en rótula con sistema de estanqueidad contra polvos y líquidos;
- Rotor de grande espesor de 400 mm de diametro y 900 de largo, dotado de 52 placas porta-cuchillas y n. 52 cuchillas de acero antidesgaste utilizables para 4 veces.
- N° 6 Contra-lamas ajustables de acero antidesgaste altamente ligado (3 superiores y 3 inferiores);
- Cajón prensador que se activa mediante un brazo hidráulico con 800 mm de carrera util.
- Central hidráulica con componentes de primaria casa nacional dotada de bomba de engranajes con radiador de enfriamiento aceite;
- Sistema de transmisión por poleas para evitar que las vibraciones del rotor puedan danar los partes mecanicas;
- N. 1 motor multi-voltaje, multi-frecuencia de primaria casa nacional de 45 kW con clase de eficiencia PREMIUM (IE3) y n. motor de 4 kW para la central hidráulica;
- Cámara de corte con dimensiones de 900x1250 mm.;
- Tolva de chapa soldada eléctricamente para la carga desde arriba.;
- Criba intercambiable que determina las medidas del material triturado;
- Sistema de descarga: a definir.

Características del sistema de control:

- Cuadro eléctrico según la norma CEE dotado de limitador de par que invierte el movimiento de las fresas en caso de que la carga de trabajo de la máquina supere el valor programado;
- PLC SIEMENS S7-1200 para el control de todas las periféricas de la instalación;
- Display touch screen 6' pintado para la regulacion de todos los parametros de la maquina;
- Nuevo programa de autoregulacion "AUTO TUNING ISVE";
- Software arreglado para el mando de los sistemas de carga, molino y aspiracion;
- Funciones de control de emergencia para la parada de la instalacion;
- ISVE MAINTENANCE PROGRAM: programación de los mantenimientos signalado en la pantalla tactil
- PREDISPOSICION PARA SISTEMA DE TELEASISTENCIA Y "SAFETY SERVER CONNECTION ISVE" (monitorizacion en tiempo real de los parametros maquina desde server ISVE).

Ejecución según las normas CE.

ACCESORIOS:
ISVE Server Connect: dispositivo adicional de conexion Internet con servicio de monitorización automatico à través del server ISVE del correcto funcionamiento del equipo de trituración. Posibilidad de ajustar los parametros de la máquina y obtener los software aplazados à través de una conexión remota sin el envio del tecnico.
Criba intercambiable que determina el tamaño del material triturado (diam. 14-16-20-25-30-35 mm).
Cajón conectable al sistema de aspiración.
Cierre de la tolva superior con ventana lateral equipada con bandas de goma para evitar fugas de material durante la molienda.
Sistema de enfriamiento del rotor.
Revestimiento antidesgaste para el rotor.
ACCESORIOS ESPECIFICOS PARA LA TRITURACION DE CABLES ELÉCTRICOS.
Teja de protección del rotor (evita que el rotor se sobrecargue al cargar materiales de la madeja)
Sistema de parada de la trituradora en caso de sobrecarga del sistema de separación/molino refinador.

ISVE Srl

Via San Martino, 39 – 25020 Poncarale (BS) – Italy
 Tel. +39 030 2540351 Fax +39 030 2640874
 P.IVA: 00942240177 – SDI SUBM70N
www.isve.com – headoffice@isve.com

